

注記 NOTES

1. 嵌合相手: 53307-\*\*\*17,53307-\*\*\*27,53309-\*\*\*17,53309-\*\*\*27  
MATES WITH
2. ハウジングの C から隣接するターミナルの C 迄の位置を示す。  
SHOW POSITION FROM C OF HOUSING TO C OF ADJACENT TERMINALS.
3. 一對の基板の嵌合に於いて、本製品を2個以上使用することは推奨できません。  
MXJ DOSE NOT RECOMMEND THE USAGE OF TWO OR MORE OF THESE CONNECTORS BETWEEN A SINGLE PAIR OF P. C. BOARD.

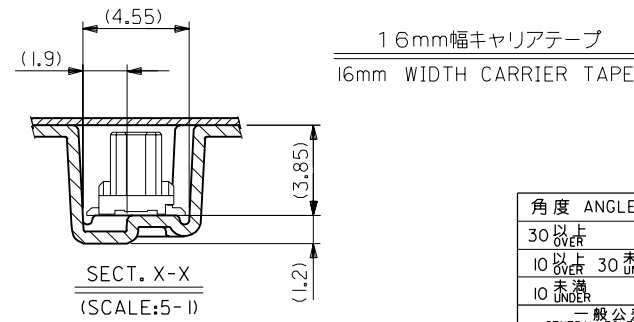
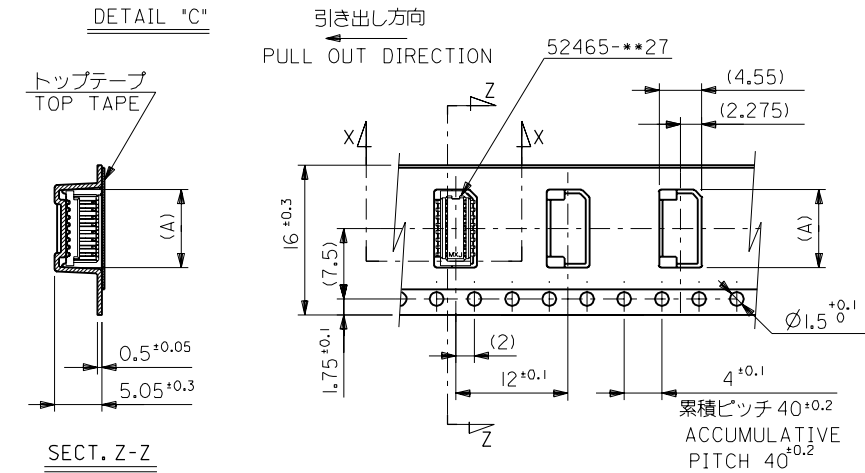
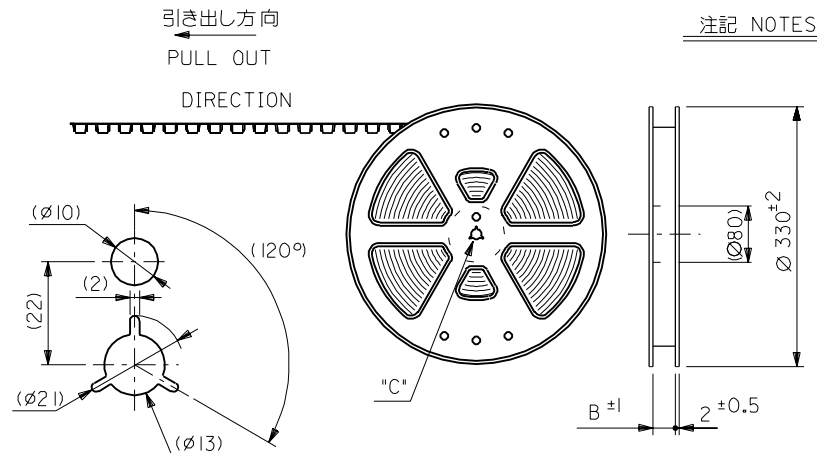
0.4	17.6	16.85	15.2	52465-4027	40
0.8	16.8	16.05	14.4	-3827	38
0.4	16.0	15.25	13.6	-3627	36
0.8	15.2	14.45	12.8	-3427	34
0.4	14.4	13.65	12.0	-3227	32
0.8	13.6	12.85	11.2	-3027	30
0.4	12.8	12.05	10.4	-2827	28
0.8	12.0	11.25	9.6	-2627	26
0.4	11.2	10.45	8.8	-2427	24
0.8	10.4	9.65	8.0	-2227	22
0.4	9.6	8.85	7.2	-2027	20
0.8	8.8	8.05	6.4	-1827	18
0.4	8.0	7.25	5.6	-1627	16
0.8	7.2	6.45	4.8	-1427	14
0.4	6.4	5.65	4.0	-1227	12
0.8	5.6	4.85	3.2	52465-1027	10
D	C	B	A	ENG. NO.	極数 CKT.

角度 ANGLE	±3°				
30以上 OVER	+0.3	B	変更 REVISD (JC60753)	FA	YM
10以上 30未滿 UNDER	+0.25	A	変更 REVISD (J21207)	TI	ST
10未滿 UNDER	+0.2	O	新規作成 PROPOSED (J11001)	Y	ST
一般公差 GENERAL TOLERANCES		記号 LTR	変更内容 REVISION RECORD	DR. CHK.	日付 DATE

材料 MATERIAL	図中参照 SEE DRAWING
仕上げ FINISH	—
適用電線範囲 WIRE RANGE	—
被覆外径 INS. RANGE	—
DRAWN BY '91/11/14	CHK'D BY '96/4/18
K.ASAKAWA	Y.M. M.FUKUSHIMA
APP'D BY '96/4/18	尺 度 SCALE
M.FUKUSHIMA	—

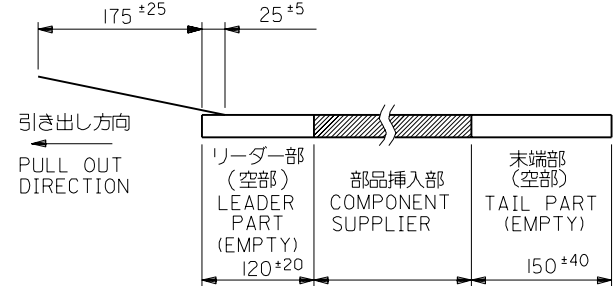
molex MOLEX-JAPAN CO.,LTD. 日本モレックス株式会社	
REVISE ONLY ON CAD SYSTEM	
TITLE 名称	
0.8 BOARD TO BOARD CONN. HOUSING ASS'Y SMT (WITHOUT BOSS)	
DWG. NO.	REV
SD-52465-***27	B

DWG. NO. SD-52465-\*\*\*91



注記 NOTES

- 梱包数量：1000個/リール NUMBER OF CONNECTORS:1000PCS/REEL
- リードテープ長さ LEAD TAPE LENGTH  
 トップテープ リーダー部 TOP TAPE LEADER PART  
 トップテープ 未接着部 TOP TAPE NON-BONDED PART



- トップテープの剥離強度：(剥離方向は下図参照)  
 0.1N~0.7N(10.2gf~71.4gf) 尚、本規格値は、出荷時に適用。  
 (但し、輸送時に剥離が発生しない事。)

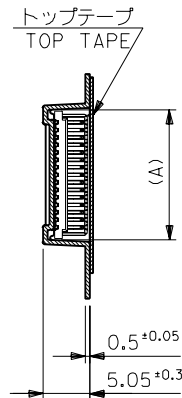
PEELING OFF FORCE OF TOP TAPE  
 0.1N~0.7N(10.2gf~71.4gf)(PEELING DIRECTION AS SHOWN IN FOLLOWING FIG.)  
 THIS REQUIREMENT SHOULD BE APPLIED AT SHIPMENT  
 PEEL OFF SHOULD NOT BE ALLOWED.  
 DURING TRANSPORTATION



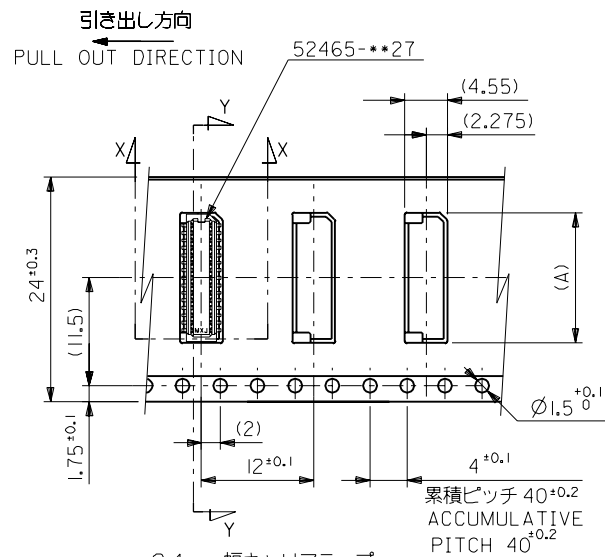
- 材料 MATERIAL  
 キャリアテープ：ポリプロピレン (PP) CARRIER TAPE:POLYPROPYLENE  
 トップテープ：PET, PE, PEF TOP TAPE:PET,PE,PEF  
 リール：ポリスチレン (PS) REEL:POLYSTYREN(PS)  
 <リサイクル材を含む> <RECYCLE MATERIAL CONTAINED>

16	17.5	9.1	52465-1891	18
		8.3	52465-1691	16
		7.5	52465-1491	14
		6.7	52465-1291	12
		5.9	52465-1091	10
キャリアテープ幅 CARRIER TAPE WIDTH	B	(A)	ENG. NO.	極数 CIRCUIT

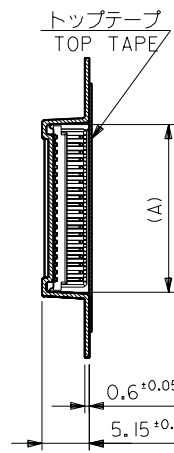
角度 ANGLE	±3°						材料 MATERIAL	注記参照 SEE NOTES	molex MOLEX-JAPAN CO.,LTD. 日本モレックス株式会社
30以上 OVER	+0.5	B	変更 REVISED	(JC2001-0479)	1/1	00/12/20	仕上げ FINISH	— / —	
10以上 30未満 UNDER	+0.25	A	変更 REVISED	(JC60753)	1/1	96/4/18	適用電線範囲 WIRE RANGE	— / —	TITLE 名称
10未満 UNDER	+0.2	O	新規作成 PROPOSED	(J11065)	1/1	99/11/22	被覆外径 INS. RANGE	— / —	0.8 B-To-B Hsg Assy SMT Embstp Pkg
公差 TOLERANCES	記号 LTR	変更内容 REVISION RECORD	DR. CHK.	日付 DATE			DRAWN BY 99/11/22 K.ASAKAWA	CHK'D BY 00/12/20 T.ITO	DWG. NO. (SHEET 1 OF 2)
一般公差 GENERAL TOLERANCES							APP'D BY 00/12/20 M.FUKUSHIMA	尺度 SCALE	— / —



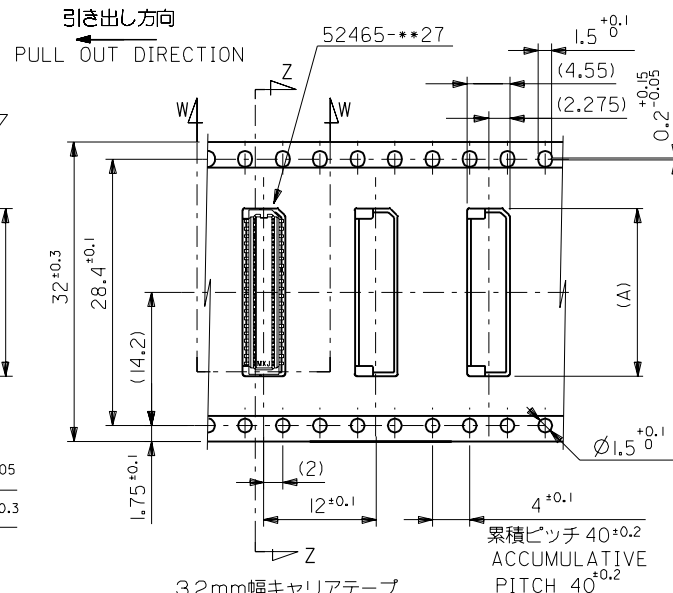
SECT. Y-Y



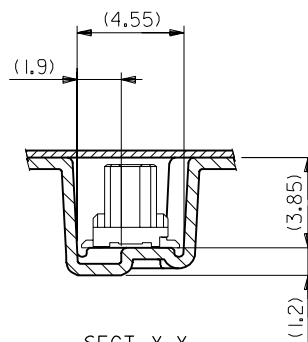
24mm幅キャリアテープ  
24mm WIDTH CARRIER TAPE



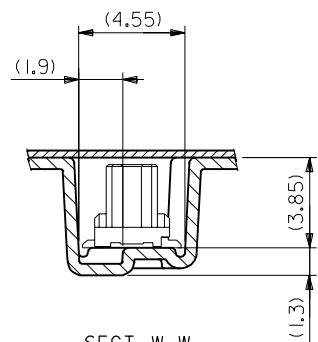
SECT. Z-Z



32mm幅キャリアテープ  
32mm WIDTH CARRIER TAPE



SECT. X-X  
(SCALE: 5:1)



SECT. W-W  
(SCALE: 5:1)

32	33.5	17.9	52465-4091	40
		17.1	52465-3891	38
		16.3	52465-3691	36
		15.5	52465-3491	34
		14.7	52465-3291	32
		13.9	52465-3091	30
		13.1	52465-2891	28
		12.3	52465-2691	26
24	25.5	11.5	52465-2491	24
		10.7	52465-2291	22
		9.9	52465-2091	20
		(A)	ENG. NO.	極数 CIRCUIT

角度 ANGLE	公差 TOLERANCES	記号 LTR	変更内容 REVISION RECORD	DR. CHK.	日付 DATE
30° 以上 OVER	+0.3	B	変更 (JC2001-0479)	K.A.	00/12/20
10° 以上 30° 未満 OVER 10 UNDER 30	+0.25	A	変更 (JC60753)	K.A.	96/4/18
10° 未満 UNDER 10	+0.2	O	新規作成 (J11065)	K.A.	99/11/22

材料 MATERIAL	SH-001
仕上げ FINISH	—
適用電線範囲 WIRE RANGE	—
被覆外径 INS. RANGE	—
DRAWN BY	BY91/11/22
CHK'D BY	00/12/20
APP'D BY	00/12/20
M.FUKUSHIMA	

molex	MOLEX-JAPAN CO.,LTD. 日本モレックス株式会社
	REVISE ONLY ON CAD SYSTEM
TITLE 名称 0.8 B-To-B Hsg Assy SMT Embstp Pkg	
DWG. NO. (SHEET 2 OF 2)	REV B
SD-52465-***91	